

SISTEMA: TABLEROS / ALBAÑILERIA

ESQUINERO

Código de producto

CB 158E

Descripción

Esquinero para exteriores en 1-5/8" x 1-5/8" con matriz abierta, para acabados en espesores de 3mm

Aplicación:

Uso **EXTERIORES E INTERIORES**

Pzas. x Caja

75 pzas

Largo x pza.

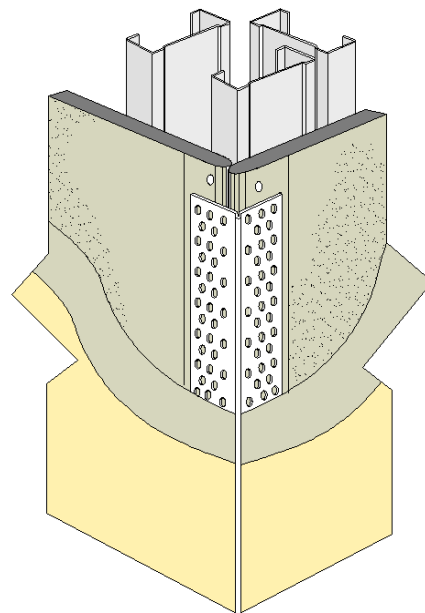
3.05 mts

Peso aprox caja

20 kgs

Color:

Blanco

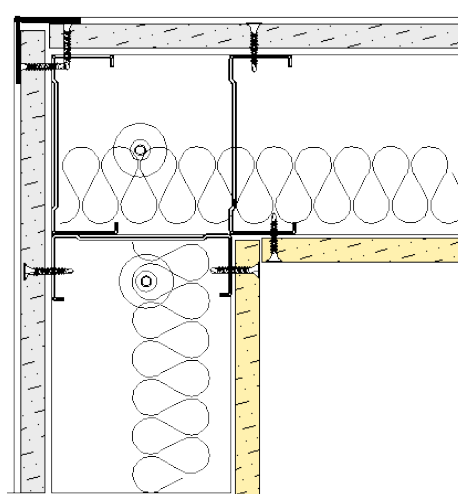


EN APLICACIONES DE TABLEROS EN FACHADAS EXTERIORES:

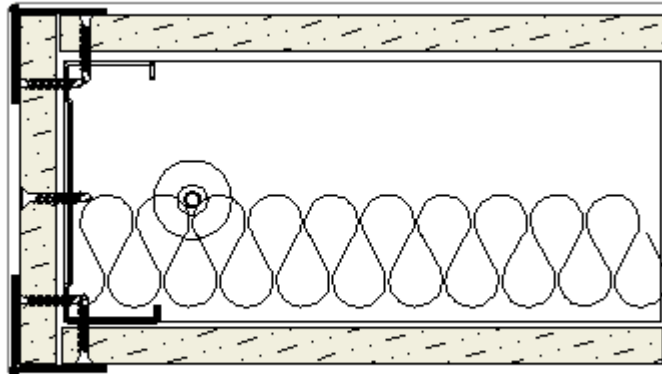
Como son fachadas exteriores en:

- tableros de cemento (Durock, Permabase)
- Tableros de yeso exterior (Dens Glass)
- Sistemas EIFS
- Tableros de fibrocemento (Cempanel) con acabado

Perfila, protege y da regla de acabado a estucos y basecoats, por su perforaciones permite una perfecta adherencia al sustrato de acabados a diferencia de esquineros de matriz pequeña.



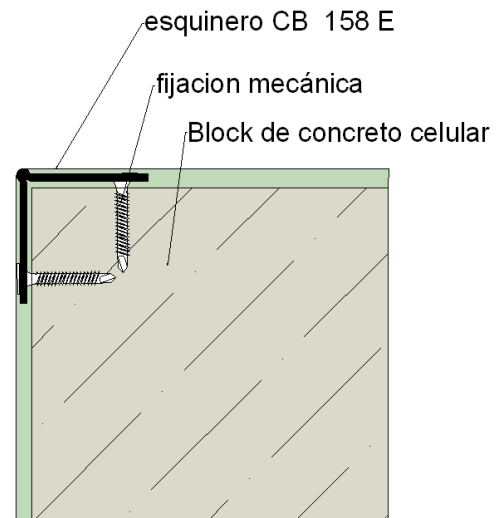
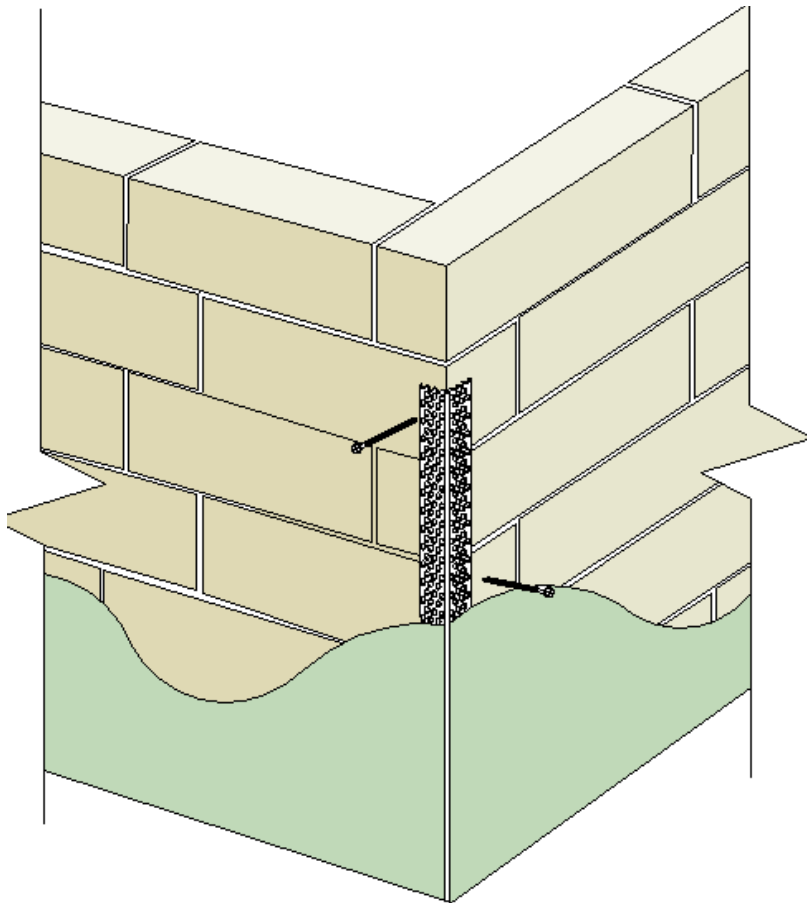
En la protección y aristas de acabado impecable de cualquier tipo de sistemas constructivo. Incluso puede utilizarse en muros donde los acabados son de aplicación directa y de mínimo espesores



ALBAÑILERIAS

Usos:

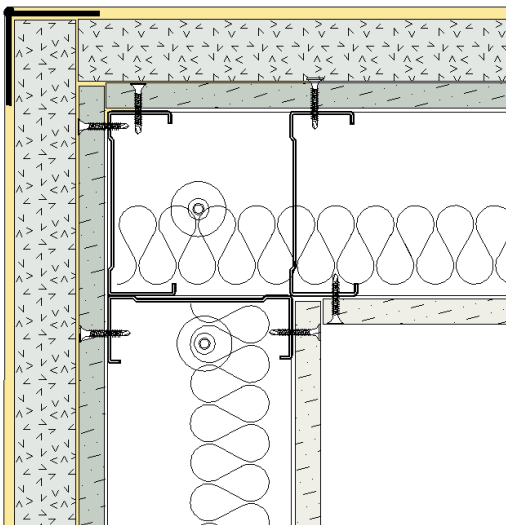
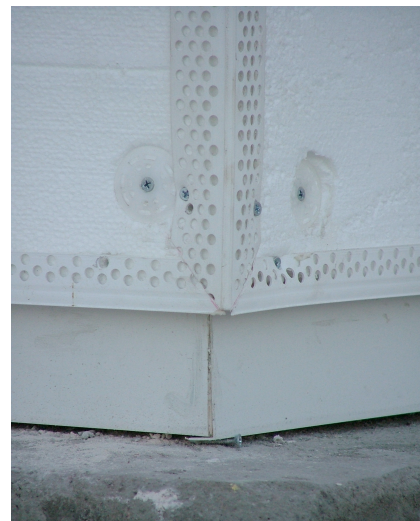
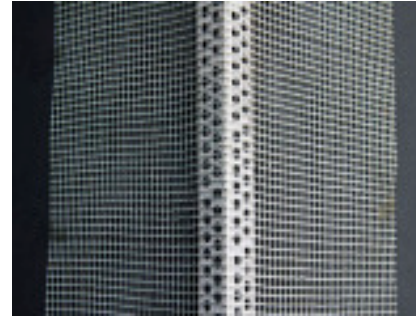
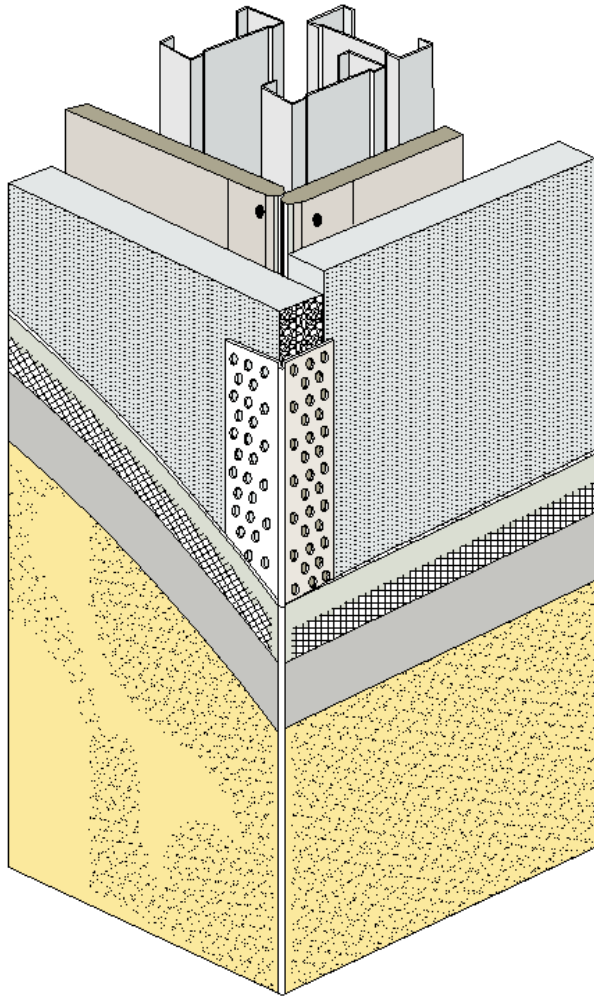
Evita el deterioro de aristas sobre block de concreto celular por golpes y da resistencia a los acabados de aplicación directa como pastas y estucos.



FICHA TECNICA DE PRODUCTO



Esquinero sobre esquinas en EIFS



Tel: (55) 5485 6030
pmasp.vinyl@gmail.com
www.pmasp.com.mx